

Para (Marca / Modelo):

AGCO ALLIS

Tractores Agco Allis
6.150 - 6.175 - 6.190 - 6.220
mod. 2000 en adelante

Pre-filtro de aire con turbinas dinámicas, modelo:

circular técnica número

PP 061 MF S3 / PP 091 MF S3

84

DESCRIPCIÓN:

o'cuatro propone la instalación del Prefiltro de Aire **LINEA PP(bajo capot)** para que no se produzca la rápida saturación de los elementos filtrantes, ya que las ruedas delanteras crean una zona de alta contaminación en el frente del tractor.

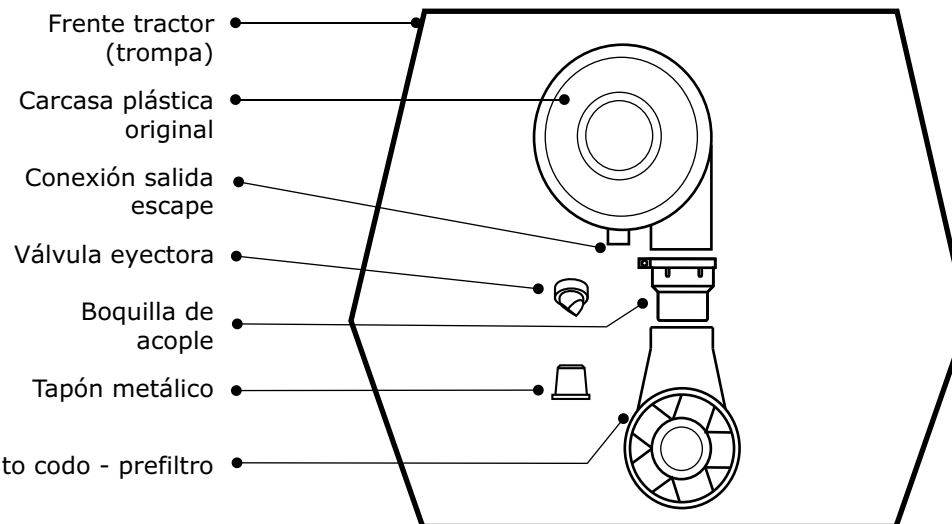
Al comenzar a saturarse los elementos filtrantes, (notar que la carcasa original sectoriza los elementos en su zona central y los dos extremos del elemento no trabajan), se producen retornos de gases de escape a través de la tapa de la carcasa ya que esta rama del circuito de aire queda con menor pérdida de carga que el camino a través de la boca de la carcasa.

INSTALACIÓN:

- 1) Aflojar con destornillador o llave la abrazadera de chapa de la tapa de la carcasa plástica que ajusta el tubo flexible de salida de escape. Hacer lo mismo con la abrazadera del otro extremo del tubo, sobre el caño de escape. Retirar luego dicho tubo flexible
- 2) Colocar la válvula eyectora provista en el kit **o'cuatro** en la tapa de la carcasa y el tapón metálico, también provisto, en la boquilla del escape donde se conectaba el tubo flexible.
- 3) Acoplar el conjunto codo de goma - prefiltro a la boca de la toma de aire de la carcasa como se indica en la figura (mirando hacia el frente del tractor), apretando la abrazadera metálica de la boquilla de conexión.
- 4) Posicionar la tapa de la carcasa con la válvula eyectora hacia abajo para un correcto funcionamiento de la misma. Ajustar los 3 ganchos de sujeción de la tapa.

NOTAS:

- A)** Verificar que los cortes de expulsión del prefiltro queden hacia abajo para que las partículas eliminadas por el mismo no vuelvan a ingresar.
- B)** No recomendamos mantener la conexión a escape porque se puede presentar retorno de gases de escape por el tubo flexible ya que la restricción adicional ocasionada por la colocación del prefiltro hace que se produzca aspiración por el tubo flexible de salida a escape. Es por esto que en el ítem 2) recomendamos la colocación de una válvula eyectora. **o'cuatro**
- C)** El nivel de eliminación de partículas con el prefiltro es muy satisfactorio para los incrementos de restricción que se observan. Esta eliminación de polvo es incluso muy buena en condiciones de ralenti. Con esto se logra una mayor vida útil de los elementos filtrantes hasta su saturación total y se reducen los riesgos de continuos manipuleos de dichos elementos para su limpieza o recambio por el operario del tractor, disminuyendo también los tiempos muertos por máquina parada.



Modelo de Tractor	Pre-filtro con turbinas
6.150	PP 061 MF S3
6.175	PP 061 MF S3
6.190	PP 061 MF S3
6.220	PP 091 MF S3

Exíjalo a su distribuidor



| Oblan S.A. | Santa Fe | Rep. Argentina | www.ocuatro.com
oblan@arnet.com.ar | Tel.: 0800 999 6282 (Asistencia técnica) |

o'cuatro

CIRCULAR TÉCNICA